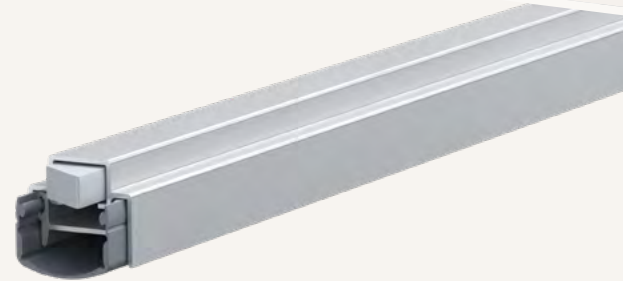




Stadi L-24/15 BN

1-904

- / Beschlagsnut
- / automatischer Höhen- und Niveauegleich
- / Parallelabsenkung ab 580 mm



TECHNISCHE DATEN

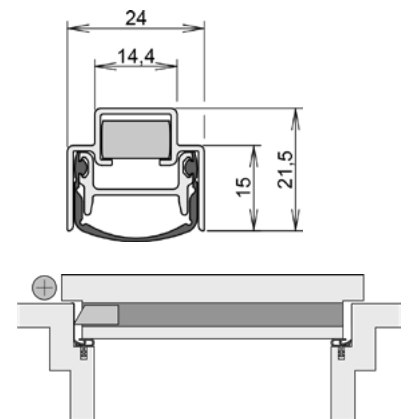
| | |
|-------------------------------|----------------------------------------------------------|
| Funktion | Drehflügeltür |
| Türenmaterial | Kunststoff |
| Anwendung | Außentür, Innentür |
| Verwendbarkeit (zertifiziert) | Schallschutz, Rauchschutz, Feuerschutz, Barrierefreiheit |
| Auslösung | 1 seitig |
| Auslöser | Auslösefalle |
| Auslöser klipsbar | ja |
| Material Außenprofil | Aluminium |
| Oberfläche | pressblank |
| Material Dichtprofil | Silikon, selbstverlöschend |

MAßANGABEN

| | |
|----------------------------|-------------------------|
| Dichtung: Breite x Höhe | 24 mm x 21,5 mm |
| Lieferlänge min.* - max | 260 mm - 2050 mm |
| Standardlänge | 750, 900, 1050, 1200 mm |
| Kürzbarkeit Standardlängen | 150 mm |
| Hub | 11 mm |

MONTAGE

| | |
|--------------------------|----------------------------------------------------------------|
| Montageart | einnuten |
| Befestigung | WS - Winkel-Schrauben Spanplattenschraube 3x16 Edelstahl |
| Druckplatte erforderlich | ja |
| Treibriegel optional | ja |
| Zubehör enthalten | 5200 |



* min. Lieferlänge nicht kürzbar