



Stadi L-24/20 ES

1-896

- / automatischer Höhen- und Niveauegleich
- / Winkelloser Anschlag durch Einschieben



TECHNISCHE DATEN

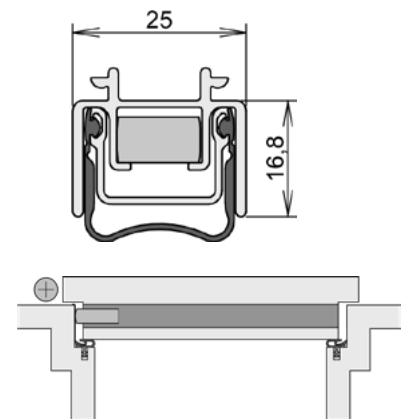
Funktion	Drehflügeltür
Türenmaterial	Holz, Metall, Kunststoff
Anwendung	Außentür, Innentür
Verwendbarkeit (zertifiziert)	Schallschutz, Rauchschutz, Feuerschutz, Barrierefreiheit
Auslösung	1 seitig
Auslöser	Auslösefalle
Auslöser klipsbar	ja
Material Außenprofil	Aluminium
Oberfläche	pressblank
Material Dichtprofil	Silikon, selbstverlöschend

MAßANGABEN

Dichtung: Breite x Höhe	25 mm x 16,8 mm
Lieferlänge min.* - max	250 mm - 2050 mm
Standardlänge	750, 900, 1050, 1200 mm
Kürzbarkeit Standardlängen	150 mm
Hub	13 mm

MONTAGE

Montageart	einschieben
Befestigung	ES - Einschieben
	Einschub
Druckplatte erforderlich	ja
Treibriegel optional	ja
Zubehör enthalten	5485



* min. Lieferlänge nicht kürzbar