



Schall-Ex® L-15/30 QFS

1-693

- / Schnellanschlag für die automatisierte Montage
- / Anschlag mittels Flachschieber



TECHNISCHE DATEN

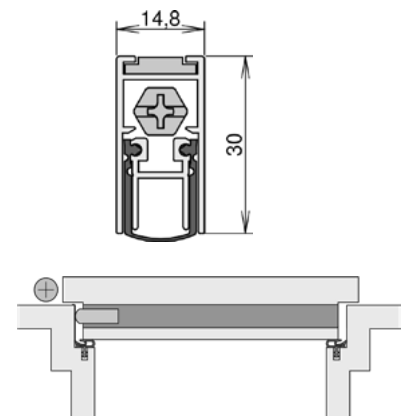
Funktion	Drehflügeltür
Türenmaterial	Holz
Anwendung	Innentür
Verwendbarkeit (zertifiziert)	Schallschutz, Rauchschutz, Feuerschutz, Barrierefreiheit
Auslösung	1 seitig
Auslöser	Auslöseknopf
Auslöser klipsbar	ja
Material Außenprofil	Aluminium
Oberfläche	pressblank
Material Dichtprofil	Silikon, selbstverlöschend

MAßANGABEN

Dichtung: Breite x Höhe	14,8 mm x 30 mm
Lieferlänge min.* - max	255 mm - 1600 mm
Standardlänge	708, 833, 958, 1083, 1208 mm
Kürzbarkeit Standardlängen	125 mm
Hub	12 mm

MONTAGE

Montageart	einnuten
Befestigung	QFS - Quick-Fix-Flachschieber Flachschieber
Druckplatte erforderlich	ja
Zubehör enthalten	5503



* min. Lieferlänge nicht kürzbar