



Schall-Ex® Ultra WS Duo

1-290

- / automatischer Höhen- und Niveauegleich
- / selbstnachstellend mit Überlastschutz
- / für Schall-, Rauch- und Feuerschutztüren geeignet
- / Edelstahlfedern und nicht rostende Innenmechanik
- / geprüft nach EN 1670



TECHNISCHE DATEN

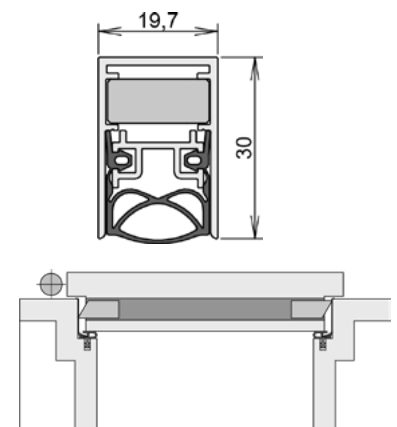
Funktion	Drehflügeltür, Drehflügeltor
Türenmaterial	Holz, Metall
Anwendung	Außentür, Innentür
Verwendbarkeit (zertifiziert)	Schallschutz, Rauchschutz, Feuerschutz, Barrierefreiheit
Auslösung	2 seitig
Auslöser	Auslösefalle/ Auslösefalle
Auslöser klipsbar	ja
Material Außenprofil	Aluminium
Oberfläche	silber elox (C-0)
Material Dichtprofil	Silikon, selbstverlöschend

MAßANGABEN

Dichtung: Breite x Höhe	19,7 mm x 30 mm
Lieferlänge min.* - max	708 mm - 1500 mm
Standardlänge	708, 833, 958, 1083, 1208 mm
Kürzbarkeit Standardlängen	125 mm
Hub	12 mm

MONTAGE

Montageart	einnuten
Befestigung	WS - Winkel-Schrauben Spanplattenschraube 3x16
Druckplatte erforderlich	ja
Zubehör enthalten	5600



* min. Lieferlänge nicht kürzbar