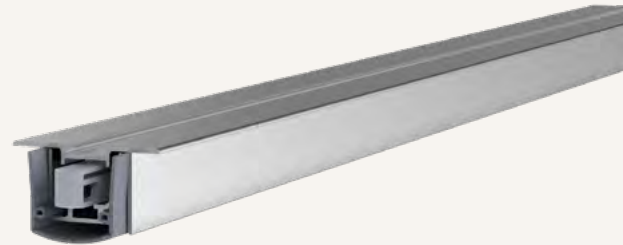




# Stadi LD-24/20 TS

## 1-1026

- / mit zeitverzögerter Auslösung
- / automatischer Höhen- und Niveauegleich
- / hoher Schalldämmwert
- / optional mit Vorrüstung für Kantriegel
- / optional mit Vorrüstung für Treibriegel

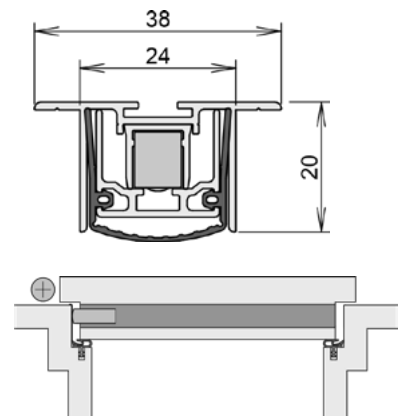


### TECHNISCHE DATEN

Funktion	Drehflügeltür
Türenmaterial	Holz, Metall
Anwendung	Außentür, Innentür
Verwendbarkeit (zertifiziert)	Schallschutz, Rauchschutz, Feuerschutz, Barrierefreiheit
Auslösung	1 seitig
Auslöser	Gleitauslöser
Auslöser klipsbar	ja
Material Außenprofil	Aluminium
Oberfläche	pressblank
Material Dichtprofil	Silikon, selbstverlöschend

### MAßANGABEN

Dichtung: Breite x Höhe	24 mm x 20 mm
Lieferlänge min.* - max	635 mm - 1600 mm
Standardlänge	750, 900, 1050, 1200 mm
Kürzbarkeit Standardlängen	150 mm
Hub	16 mm



### MONTAGE

Montageart	unterschrauben
Befestigung	TS - Top schrauben
	Unterschrauben
Druckplatte erforderlich	ja
Treibriegel optional	ja
Kantriegel optional	ja
Zubehör enthalten	5111

\* min. Lieferlänge nicht kürzbar