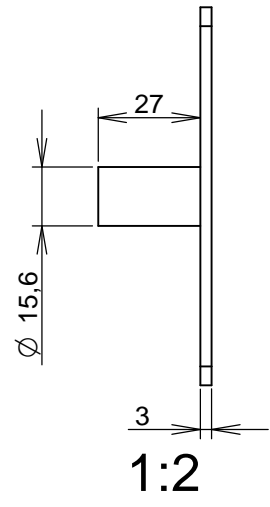
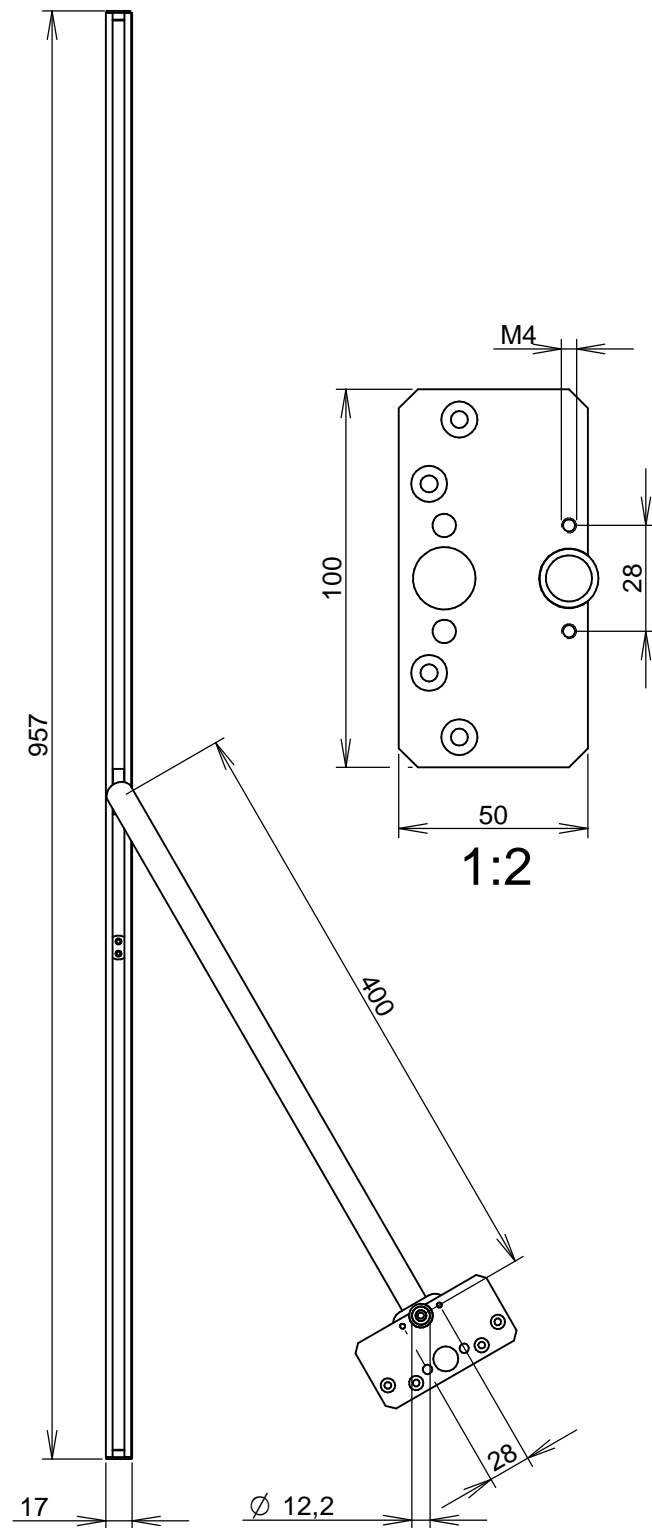
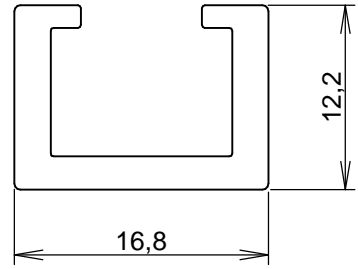


1:5  
12,2

2:1



Weitergabe sowie Vervielfältigung dieser vertraulichen Unterlage(n), Verwertung und Mitteilung ihres Inhalts nicht ohne unsere vorherige schriftliche Genehmigung gestattet. Zuwiderhandlungen verpflichten zu Schadenersatz. Alle Rechte für den Fall der Patenterteilung oder Gebrauchsmuster-Eintragung vorbehalten.  
The copying, use, distribution or disclosure of the confidential and proprietary information contained in this document(s) is strictly prohibited without prior written consent. Any breach shall subject the infringing party to remedies. The owner reserves all rights in the event of the grant of a patent or the registration of a utility model or design.

Benennung/ title  
Parti 5487

Zeichnungsart/ drawing type  
technische Zeichnung mkt



athmer oHG / Sophienhammer / 59757 Arnberg

freig./ appr.  
06.11.2023

Einheit/ unit  
mm

Blatt/ sheet  
A4

Maßst./ scale

Art. Nr./ art. no.  
5487