

athmer Bandseite Glas

Lieferumfang/ Scope of supply

- 7 x [Image of part]
- 2 x [Image of part]
- 7 x [Image of part]
- 7 x [Image of part]

1 x [Image of part]

Je nach Bestellung 1x:

- für gefälzte Zargen (24mm) Variante 1
- für ungefälzte Zargen (40mm) Variante 2

T15

Profillänge 1.980 mm / Set 3-tlg.
 Profil Length 1,980 mm / Set 3-pcs.

1

2

3

4

5

control

unlock

6

1 x 360°=1mm

max. 4 x 360° (4. mm)

±2mm

7

control

unlock

8

1. Lock

90°

2.

9

Demontage
dismantling

10

Bündig Oberkante Glasür

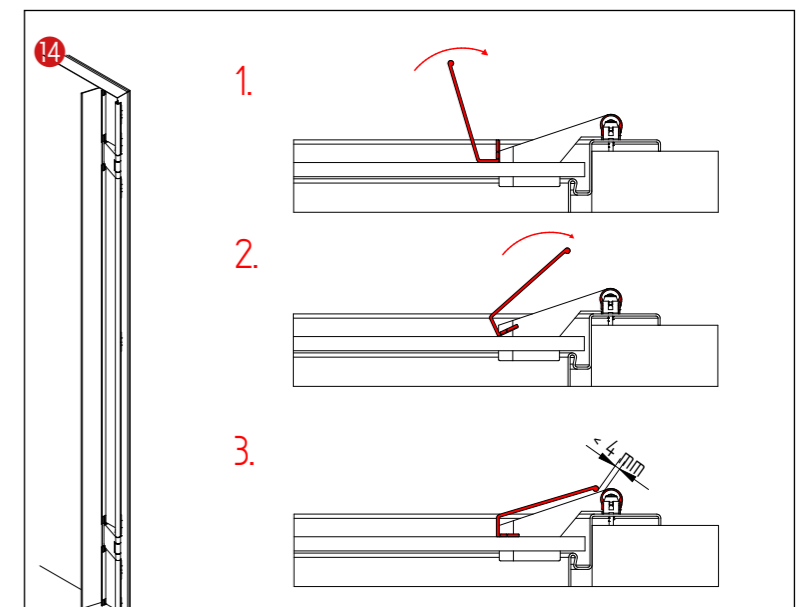
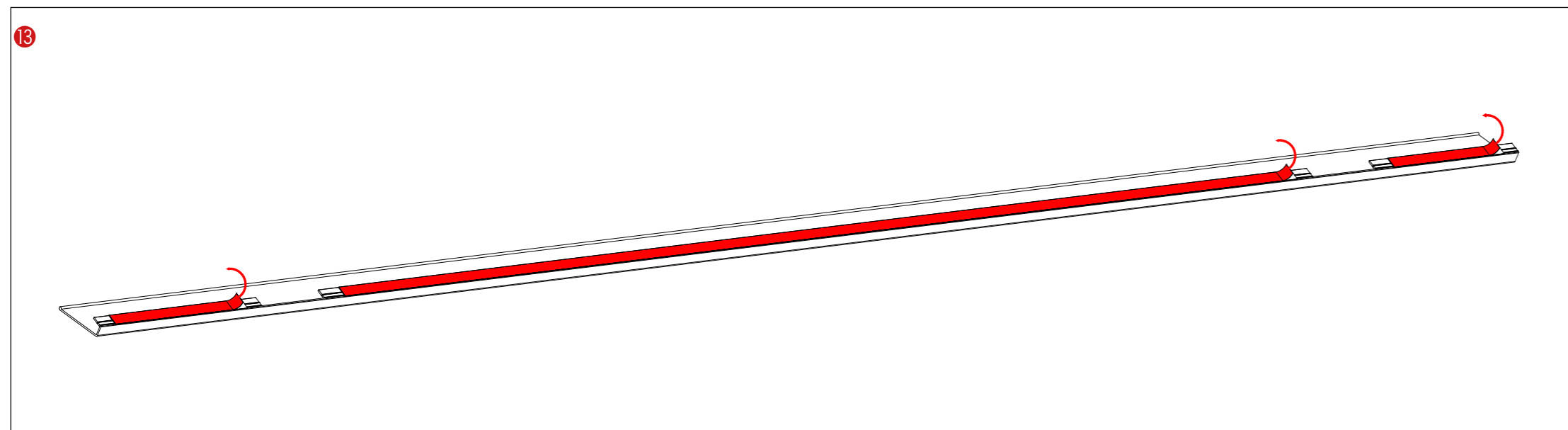
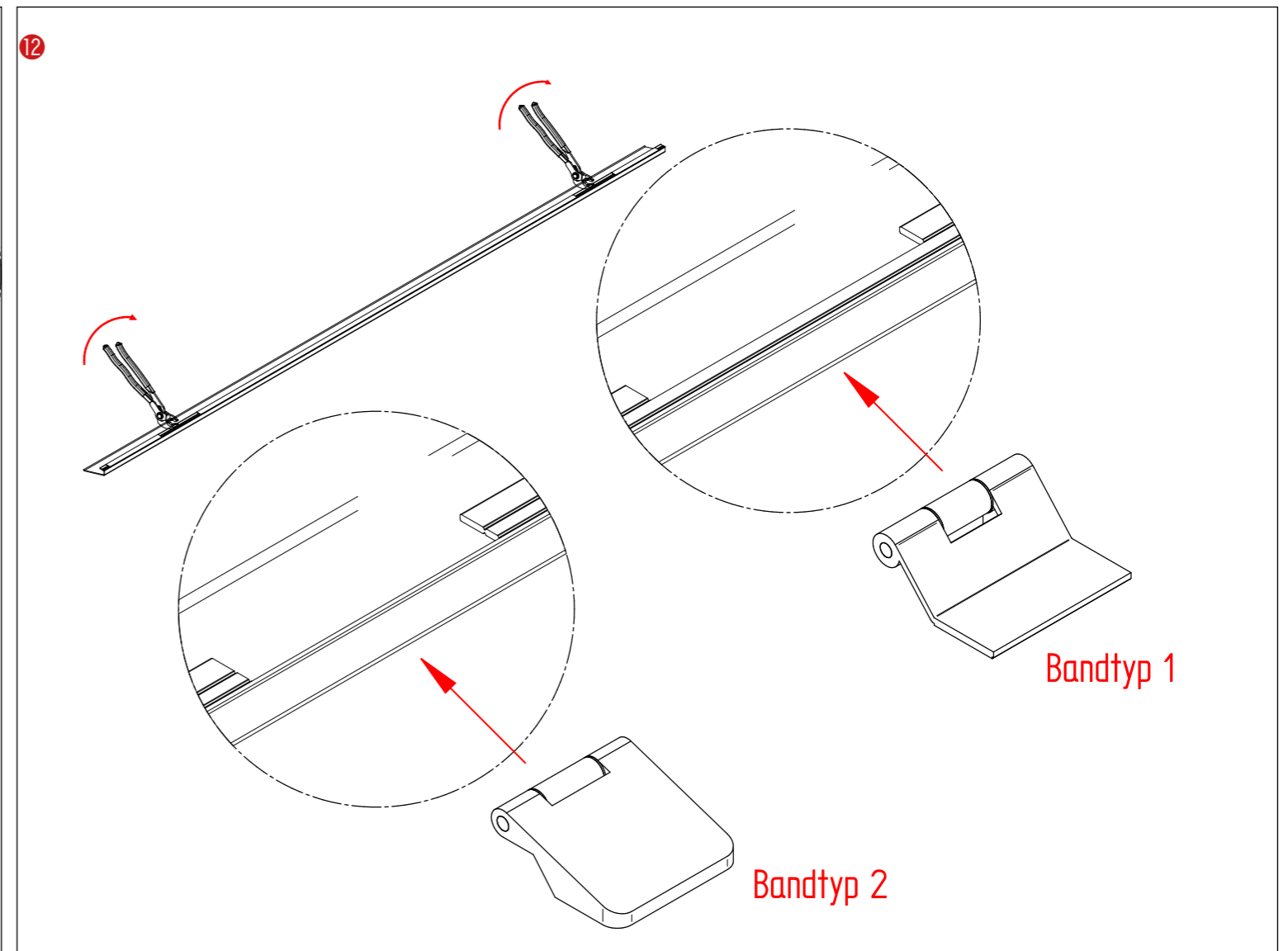
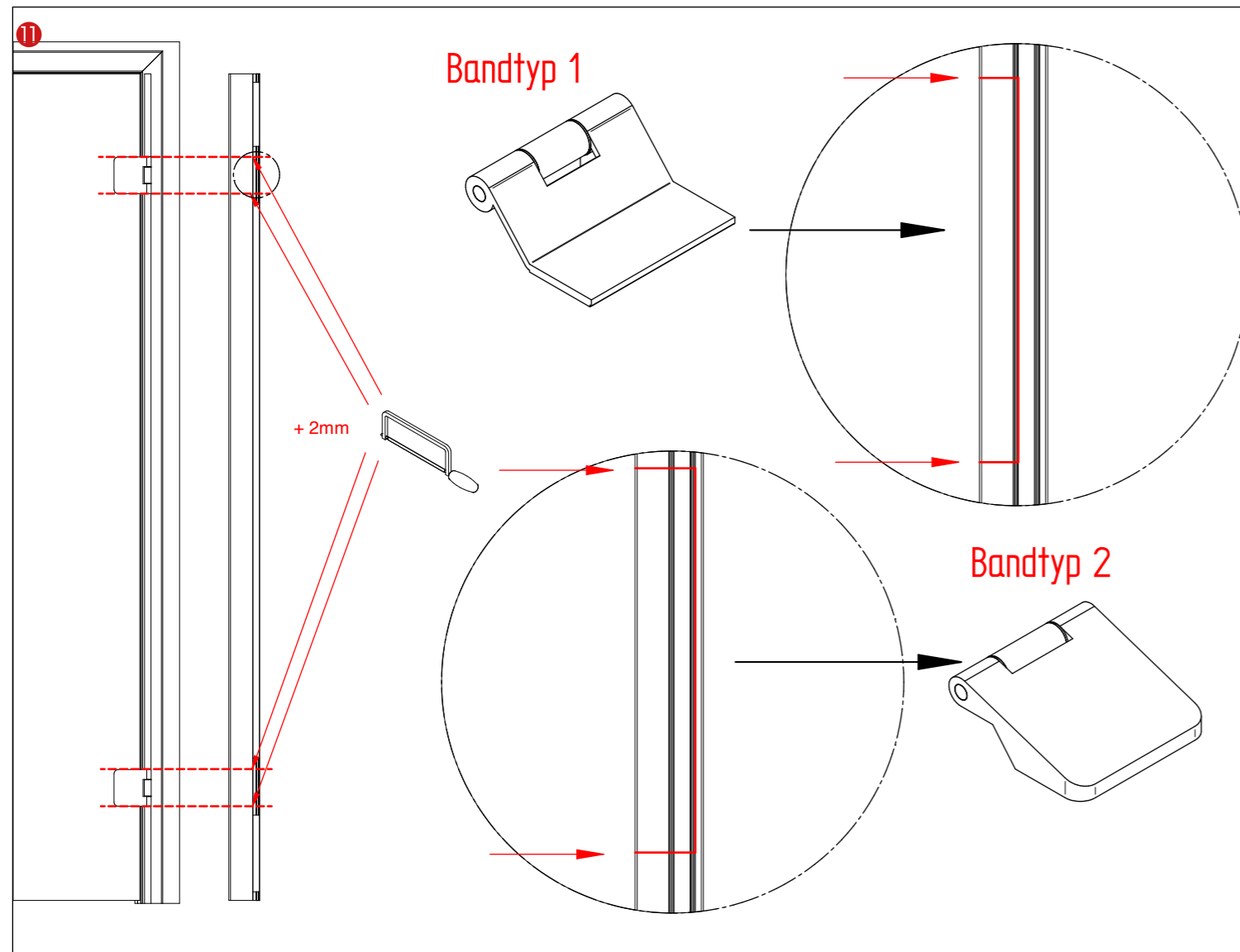
Bündig Unterkante Glasür

+2mm

+2mm

+2mm

Bitte beachten Sie die alternativen Einbausituationen in den Anwendungsbeispielen. Der Einsatz von Fingerschutz entbindet nicht von der Aufsichtspflicht. Technische Änderungen vorbehalten.
 Please note the alternative installation situations in the application examples. The use of finger protection does not obviate the duty of supervision. Technical specifications are subject to change.



Bitte beachten Sie die alternativen Einbausituationen in den Anwendungsbeispielen. Der Einsatz von Fingerschutz entbindet nicht von der Aufsichtspflicht. Technische Änderungen vorbehalten.
Please note the alternative installation situations in the application examples. The use of finger protection does not obviate the duty of supervision. Technical specifications are subject to change.